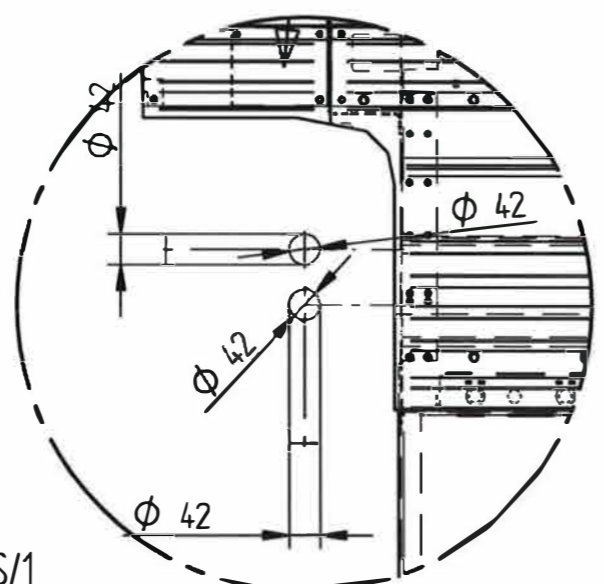
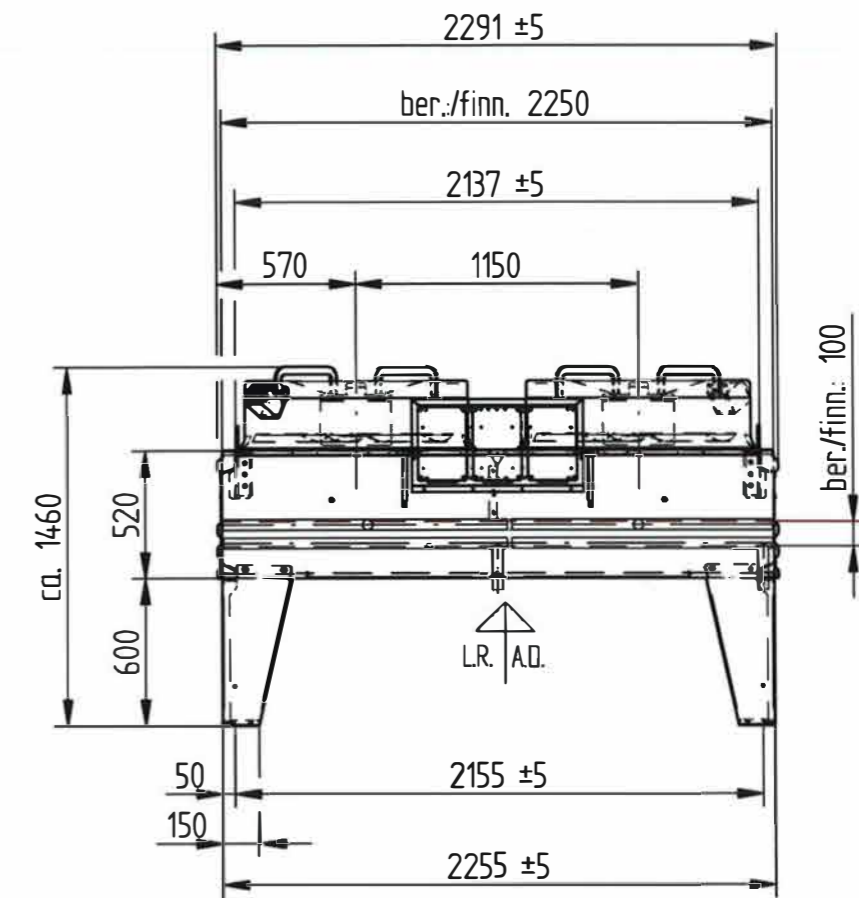
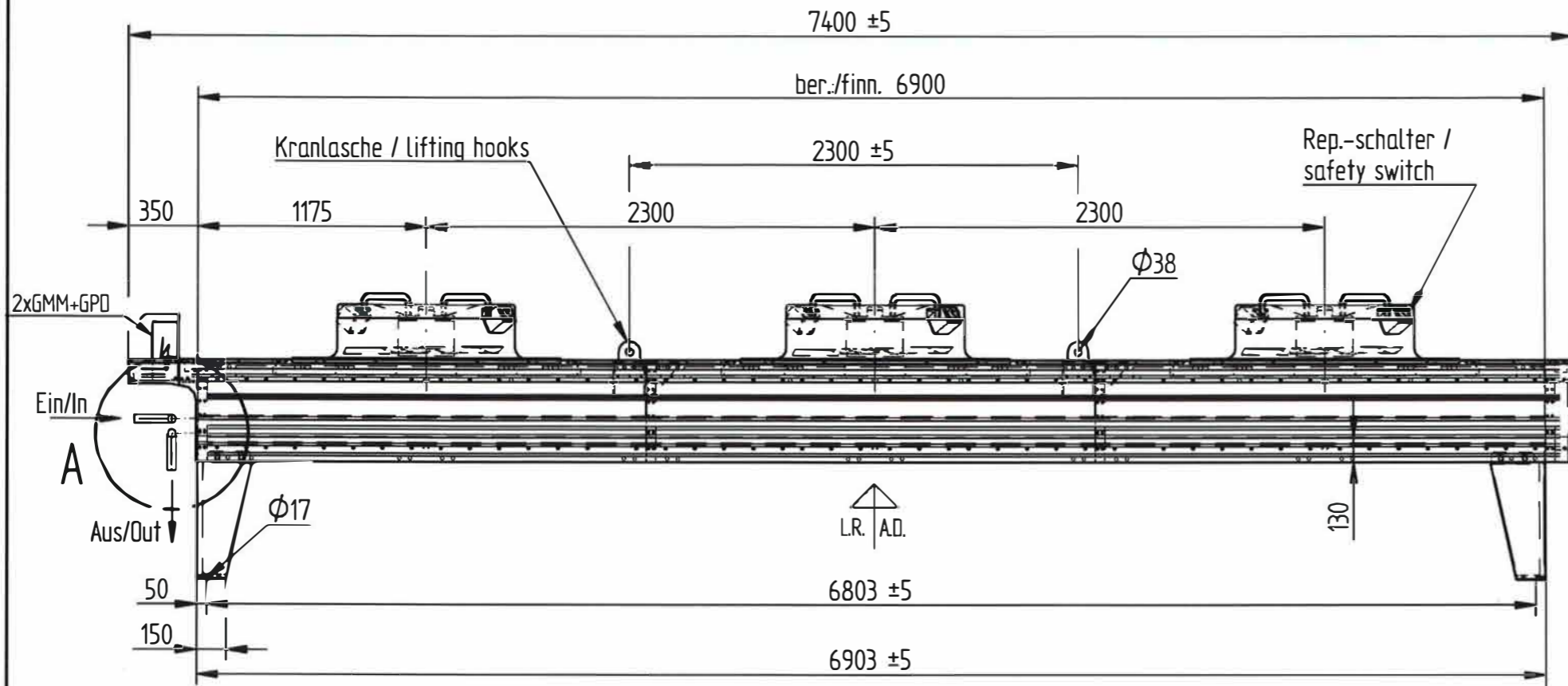


protection note acc. to DIN ISO 16016

measures without specification of tolerances:
welding / brazing: DIN EN ISO 13920, tolerance class D
general tolerances: DIN ISO 2768-1, tolerance class component parts m / assembly v; length >4m DIN 7168, tolerance class component parts m / assembly sg,
general tolerances: DIN ISO 2768-2, tolerance class component parts K / assembly L; length >3m EN 10162, tolerance straightness and flatness 0,002x (length)



Technische Daten / technical data:

Blocktyp / type of coil: F/4/45/2,4/6900/E/X/S/1

Kernrohre / tubes: Cu ø 12 mm
Lamellen / fins: Epoxy
Lamellenteilung/fin pitch: 2,4 mm
Rohrteilung / tube pitch: 50 x 25 mm
Gehäuse / housing: St. verz. / galv. steel, Lackiert RAL7035, Lichtgrau / painted RAL7035 lightgrey

Einzelheit/detail A

Kreislauflauf No of circuit	Paßzahl No of passes	Stränge No of distrib.	Verteilrohr Cu header inlet		Sammelrohr Cu header outlet		Rohrvolumen vol. of tubes	Austauschfl. exch. surface	Leergewicht weight empty	Betriebsgewicht inkl. Anbauten
			ø	Ein Cu ø Tube in	ø	Aus Cu ø Tube out				
1	4	23	42,0	42,0	42,0	42,0	74	619,7	ca 1270	ca 1415
2	4	22	42,0	42,0	42,0	42,0	70,7	592,8		

Axialventilatordaten / axial fan data: (VT03026U) ID 1227

ø mm	Ventilator typ / fan type	l / min	KW	A	V	Ph	Hz	Anzahl
900	S3E910-BN46-29	485	0,33	1,4	230	1	50-60	6

Sonderkonstruktion/Spec. construction:

- max. Betriebsdruck 32 bar
- Reparaturschalter 1-tourig am Ventilator verdrahtet
- EC-Ventilatoren mit Motormanagement 2 x GMM EC/04.2
- Komplettmontage mit Verdrahtung am Gerät
- GPD-EC Sicherungskasten
1 x 5209266 TB 3ph+N 16A
6 x 5209041 Leitungsschutzschl. 1ph+N 6A
1 x 5209039 LtgSchutzsch. 1ph+N 6A
1 x 5209005 Gehäuse 200 x 300 x 132 mm
- Verpackung gemäß Packliste
- Epoxy lamelle
- Kreislauf unter teilung: 2 Kreise

- max. working pressure 32 bar
- Safety switch wired (single speed)
- EC-fans with motormanagement 2x GMM EC/04.2
- completely mounted and wired
- GPD-EC service box
1 x 5209266 TB 3ph+N 16A
6 x 5209041 circuit protection 1ph+N 6A
1 x 5209039 circuit protection 1ph+N 6A
1 x 5209005 housing 200 x 300 x 132 mm
- packing according to the packlist
- epoxy fins
- 2 circuits

scale		1:30	paper size		DIN A3
material					
weight [kg]					
notice					
type		GVH 090.2B/2x3-E(J).E			
name		Verflüssiger-Axial			
Baan-No.					
revision	date	name	drawing number	400-0000605616	index
	22.09.2016	gpataki	customer	ENGIE Refrigeration B.V.	
	29.09.2016	zkoblenc	project/ quantity	101039643	1
			order/ postion	FV1042207	10



Güntner AG & Co. KG
Hans-Güntner-Strasse 2 - 6
82256 Fürstenfeldbruck
GERMANY
Tel: +49 8141 242-0
Fax: +49 8141 242-155

2xGMM + GPD JB1, Ein/Aus: 42 mm, Epoxy, GSW, 32bar