



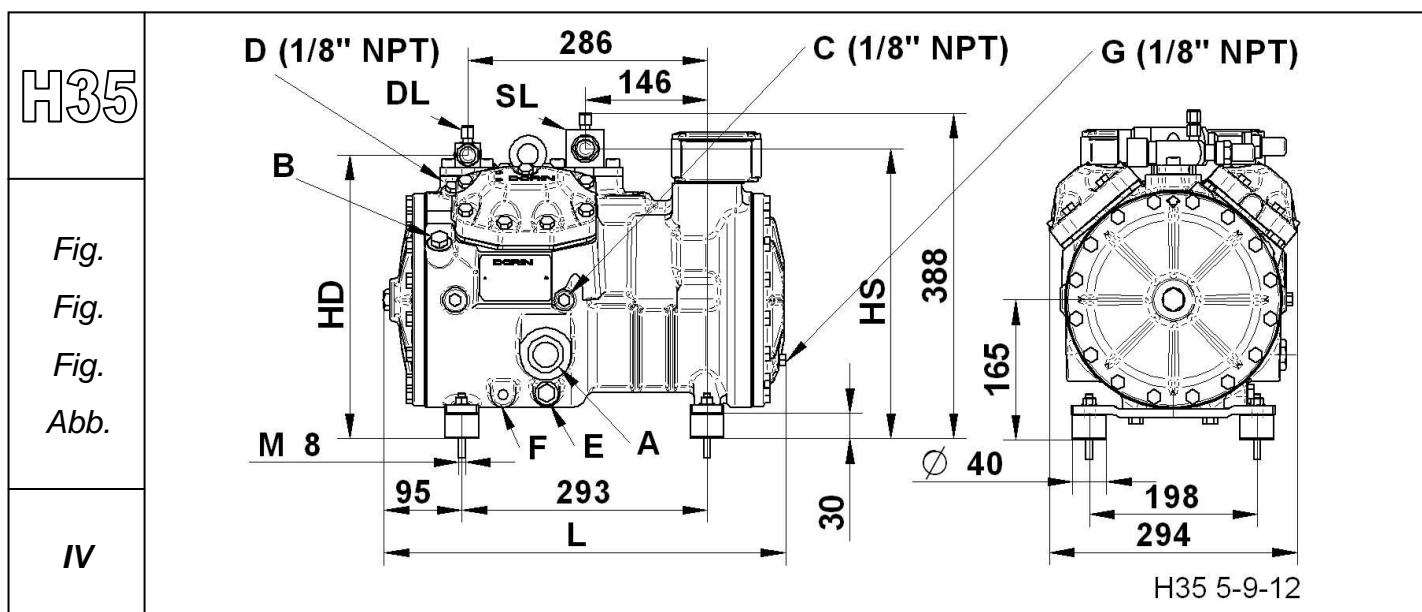
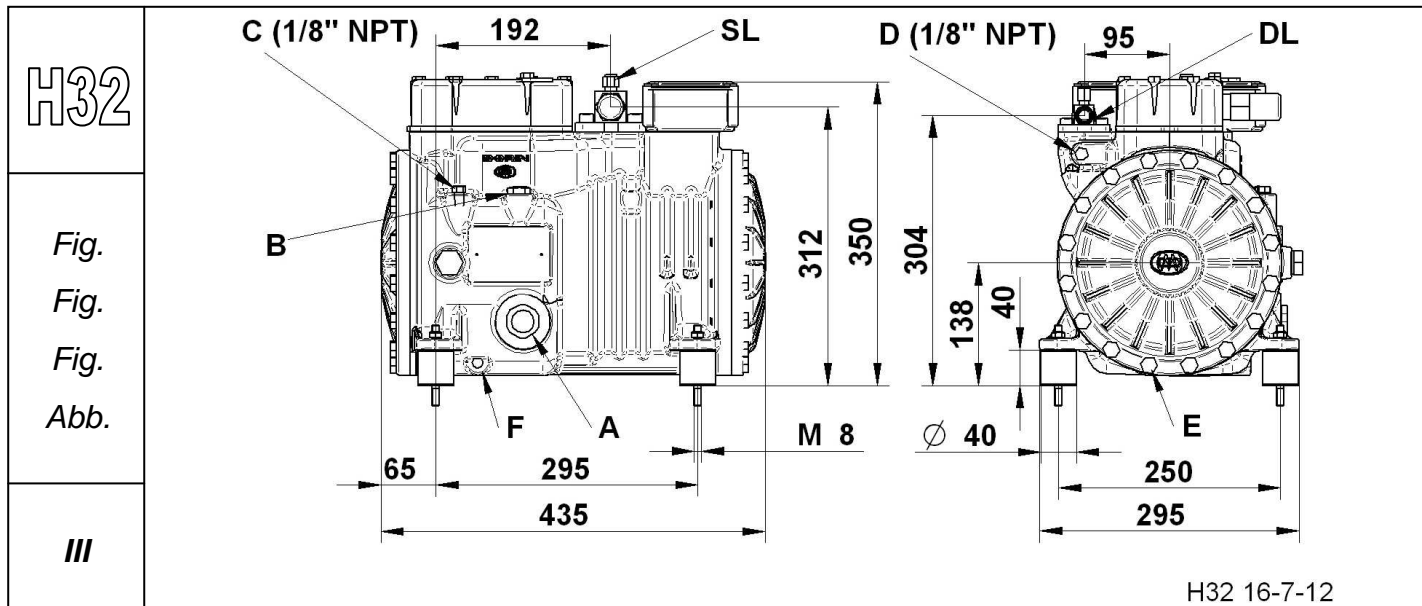
Serie Range Serie Serie	Modello Model Modèle Typ	Temp. Cond. Cond. Temp. Temp. Cond. Kond. Temp. [°C]	Q [W]		Capacità frigorifera Refrigerating capacity Puissance frigorifique Kälteleistung					P [kW]		Potenza assorbita Power input Puissance absorbée Leistungsaufnahme		
			Temperatura evaporazione / Evaporating temperature Température d'évaporation / Verdampfungstemperatur [°C]											
			+10	+5	0	-5	-10	-15	-20	-25	-30	-35	-40	
H1	H280CC	35	Q	14890	12570	10530	8740	7190	5850	4700	3710	2860	2130	1490
			P	3,12	3,21	3,19	3,10	2,93	2,72	2,47	2,21	1,95	1,71	1,50
	H280SB	45	Q	12410	10460	8750	7260	5950	4820	3830	2960	2190	1490	850
			P	3,85	3,78	3,64	3,42	3,17	2,88	2,58	2,29	2,02	1,78	1,60
	H280CS	35	Q				9320	7680	6250	5010	3940	3020	2250	1610
			P				3,15	2,97	2,76	2,52	2,26	1,99	1,71	1,44
	H280CS	45	Q				7720	6330	5120	4070	3170	2410	1750	1200
			P				3,51	3,26	2,99	2,69	2,39	2,07	1,76	1,46
	H290CS	35	Q				10460	8660	7080	5700	4510	3500	2650	1940
P						3,39	3,19	2,94	2,67	2,39	2,11	1,83	1,57	
H300CC	45	Q				8690	7150	5810	4640	3630	2770	2040	1430	
		P				3,84	3,53	3,19	2,84	2,49	2,14	1,82	1,52	
H300CC	35	Q	17930	15170	12720	10570	8670	7030	5620	4420	3400	2560	1870	
		P	3,52	3,56	3,51	3,38	3,19	2,95	2,68	2,39	2,10	1,82	1,57	
H300CS	45	Q	14980	12630	10550	8730	7130	5760	4570	3560	2700	1980	1370	
		P	4,41	4,30	4,11	3,85	3,54	3,21	2,85	2,49	2,14	1,81	1,53	
H300CS	35	Q				11260	9330	7640	6170	4900	3820	2910	2150	
		P				3,72	3,50	3,24	2,95	2,63	2,31	2,00	1,70	
H300CS	45	Q					7730	6290	5050	3980	3060	2290	1640	
		P					3,92	3,56	3,17	2,78	2,40	2,03	1,70	
H350CC	35	Q	19130	16220	13640	11370	9380	7660	6180	4920	3840	2930	2160	
		P	3,93	3,95	3,88	3,74	3,53	3,27	2,97	2,66	2,35	2,04	1,76	
H350CC	45	Q	16150	13620	11400	9450	7770	6310	5060	3990	3080	2310	1640	
		P	4,90	4,77	4,55	4,27	3,94	3,58	3,19	2,81	2,43	2,07	1,75	
H350SB	35	Q				12390	10270	8420	6820	5440	4270	3270	2440	
		P				4,22	3,96	3,66	3,33	2,99	2,64	2,31	2,00	
H350SB	45	Q						6970	5620	4460	3470	2630	1920	
		P						4,07	3,64	3,21	2,79	2,39	2,04	
H380CC	35	Q	20990	17820	15010	12540	10370	8490	6860	5470	4290	3290	2460	
		P	4,45	4,46	4,38	4,21	3,97	3,69	3,37	3,02	2,67	2,33	2,02	
H380CC	45	Q			12570	10470	8630	7040	5680	4500	3500	2650	1910	
		P			5,15	4,84	4,48	4,08	3,65	3,23	2,80	2,41	2,05	
H380SB	35	Q						9430	7650	6120	4820	3730	2820	
		P						4,19	3,83	3,45	3,07	2,68	2,28	
H380SB	45	Q							6340	5060	3970	3050	2280	
		P							4,22	3,76	3,29	2,83	2,37	
H390CS	35	Q				13870	11530	9470	7690	6160	4850	3750	2830	
		P				4,86	4,54	4,19	3,84	3,47	3,09	2,71	2,32	
H390CS	45	Q					9590	7870	6370	5090	3990	3070	2290	
		P					5,12	4,67	4,22	3,77	3,31	2,86	2,41	
H392CS	35	Q							9110	7220	5600	4220	3070	
		P							4,58	4,10	3,62	3,14	2,63	
H392CS	45	Q							7480	5880	4520	3370	2390	
		P							4,92	4,33	3,75	3,16	2,57	
H32	H403CC	35	Q	23620	19820	16510	13630	11150	9020	7230				
			P	4,35	4,36	4,29	4,14	3,94	3,69	3,41				
	H403CC	45	Q	20070	16760	13880	11400	9270	7450	5910				
			P	5,45	5,28	5,04	4,74	4,39	4,01	3,61				
	H403CS	35	Q				16030	13280	10880	8790	6990	5450	4150	3040
			P				5,04	4,78	4,44	4,05	3,63	3,19	2,75	2,34
	H403CS	45	Q				13540	11150	9070	7260	5700	4370	3220	
			P				5,72	5,28	4,78	4,26	3,72	3,19	2,68	
	H503CC	35	Q	27970	23770	20020	16700	13760	11200	8960	7040	5400	4010	2840
			P	5,59	5,50	5,32	5,06	4,74	4,37	3,96	3,53	3,09	2,66	2,25
	H503CC	45	Q	23530	19920	16710	13870	11380	9200	7320	5690	4300	3110	2100
			P	6,72	6,43	6,06	5,63	5,16	4,65	4,13	3,60	3,08	2,58	2,13
H503CS	35	Q				19180	16010	13200	10740	8600	6770	5210	3910	
		P				6,00	5,69	5,32	4,90	4,46	4,00	3,55	3,12	
H503CS	45	Q				16270	13510	11070	8940	7080	5480	4110		
		P				6,75	6,26	5,72	5,17	4,61	4,05	3,53		

- Funzionamento a 50 Hz
- Per funzionamento a 60 Hz, moltiplicare la resa per 1,18
- Le prestazioni si basano sulla norma europea EN12900
- Non miscelare mai olii estere con olii differenti
- Frequency rate 50 Hz
- For 60 Hz operation, data to be multiplied by 1,18
- Performance data are based on European Standard EN12900
- Never mix ester oils with different oils
- Fonctionnement à 50 Hz
- Pour le fonctionnement à 60 Hz, multiplier le rendement par 1,18
- Les données de puissance se basent sur la norme européenne EN 12900
- Ne mélanger jamais ester huiles avec different huiles
- Frequenz 50 Hz
- Für 60 Hz-Betrieb ist die Leistung mit 1,18 zu multiplizieren
- Leistungswerte basieren auf der europäischen Norm EN 12900
- Niemals Esteröl mit anderen Ölen vermischen

R407C

Serie Range Serie Serie	Modello Model Modèle Typ	Temp. Cond. Cond. Temp. Temp. Cond. Kond. Temp.	Temp. [°C]	Q [W]	Capacità frigorifera Refrigerating capacity Puissance frigorifique Kälteleistung			P [kW]	Potenza assorbita Power input Puissance absorbée Leistungsaufnahme		
					Temperatura evaporazione / Evaporating temperature Température d'évaporation / Verdampfungstemperatur [°C]						
					+10	+5	0		-5	-10	-15
H32	H503CC	30	Q	30080	24860	20310	16400	13040	10190	7780	
			P	4,30	4,36	4,29	4,09	3,81	3,46	3,06	
		40	Q	26350	21660	17590	14090	11090	8530	6350	
			P	5,50	5,34	5,06	4,69	4,25	3,76	3,26	
		50	Q	22630	18480	14900	11810	9170	6910	4970	
			P	6,59	6,22	5,75	5,22	4,65	4,06	3,47	
	H743CC	30	Q	34530	28640	23530	19120	15350	12130	9420	
			P	4,86	4,97	4,90	4,71	4,42	4,08	3,73	
		40	Q	30220	24940	20370	16430	13050	10170	7720	
			P	6,40	6,14	5,78	5,34	4,87	4,40	3,98	
		50	Q	25860	21190	17160	13690	10720	8180	5990	
			P	7,78	7,20	6,57	5,92	5,30	4,74	4,28	
H35	H451CC	30	Q	24100	19930	16320	13220	10590	8360	6490	
			P	3,78	3,63	3,46	3,28	3,08	2,87	2,65	
		40	Q	21370	17570	14290	11480	9090	7070	5370	
			P	4,55	4,31	4,05	3,78	3,50	3,20	2,89	
		50	Q	18610	15190	12250	9740	7610	5800	4270	
			P	5,31	4,96	4,60	4,23	3,85	3,45	3,05	
	H551CC	30	Q	28910	23900	19570	15860	12700	10030	7780	
			P	4,53	4,35	4,15	3,93	3,70	3,44	3,17	
		40	Q	25630	21070	17140	13770	10910	8480	6440	
			P	5,46	5,17	4,86	4,54	4,19	3,84	3,47	
		50	Q	22320	18220	14690	11680	9120	6960	5120	
			P	6,37	5,95	5,52	5,07	4,61	4,14	3,66	
	H701CC	30	Q	33040	27420	22540	18330	14740	11690	9130	
			P	5,09	4,88	4,67	4,43	4,18	3,92	3,63	
		40	Q	29160	24080	19670	15890	12660	9920	7600	
			P	6,19	5,87	5,53	5,18	4,81	4,42	4,02	
		50	Q	25570	20990	17030	13640	10750	8280	6180	
			P	7,34	6,87	6,39	5,89	5,38	4,85	4,30	
	H751CC	30	Q	38270	31770	26120	21250	17080	13550	10570	
			P	5,87	5,69	5,47	5,22	4,94	4,62	4,28	
		40	Q	33580	27730	22660	18310	14590	11430	8760	
			P	7,08	6,76	6,40	6,02	5,60	5,15	4,68	
		50	Q	29210	23990	19480	15610	12310	9490	7100	
			P	8,31	7,83	7,31	6,77	6,20	5,60	4,97	
H801CC	30	Q	47880	39790	32760	26700	21520	17130	13430		
		P	7,38	7,28	7,08	6,79	6,41	5,97	5,46		
	40	Q	41570	34430	28250	22920	18370	14500	11210		
		P	9,02	8,69	8,26	7,74	7,16	6,52	5,82		
	50	Q	34950	28800	23490	18940	15040	11720	8870		
		P	10,84	10,22	9,52	8,74	7,90	7,01	6,08		
H851CC	30	Q	54900	45620	37560	30610	24670	19640	15400		
		P	8,52	8,41	8,17	7,84	7,40	6,89	6,31		
	40	Q	47660	39480	32390	26290	21070	16620	12860		
		P	10,42	10,03	9,53	8,94	8,27	7,52	6,72		
	50	Q	40070	33020	26940	21710	17250	13440	10180		
		P	12,52	11,81	10,99	10,10	9,13	8,10	7,02		
H41	H1001CC	30	Q	55380	45930	37730	30670	24620	19500	15190	
			P	7,96	7,97	7,80	7,47	7,02	6,48	5,88	
		40	Q	48780	40240	32850	26500	21070	16480	12590	
			P	9,95	9,60	9,10	8,48	7,78	7,02	6,24	
		50	Q	42600	34920	28300	22630	17790	13680	10190	
			P	11,61	10,95	10,16	9,29	8,37	7,42	6,49	
	H1501CC	30	Q	62880	52270	43040	35090	28280	22490	17610	
			P	9,77	9,50	9,12	8,63	8,06	7,42	6,72	
		40	Q	55480	45840	37490	30310	24170	18970	14570	
			P	11,60	11,18	10,62	9,93	9,13	8,24	7,28	
		50	Q	48790	40040	32490	26010	20480	15780	11780	
			P	13,25	12,67	11,93	11,03	10,01	8,88	7,64	
	H2001CC	30	Q	71320	59380	49000	40050	32380	25860	20360	
			P	10,89	10,57	10,13	9,59	8,99	8,34	7,66	
		40	Q	63300	52510	43140	35070	28160	22260	17240	
			P	13,57	12,87	12,09	11,24	10,35	9,44	8,54	
		50	Q	55020	45400	37070	29910	23770	18520	14010	
			P	15,78	14,73	13,62	12,47	11,32	10,18	9,08	
	H2201CC	30	Q	79620	66280	54690	44680	36110	28830	22690	
			P	11,20	11,52	11,46	11,08	10,48	9,71	8,85	
		40	Q	70670	58620	48160	39140	31400	24810	19210	
			P	14,77	14,44	13,80	12,93	11,89	10,78	9,65	
		50	Q	61450	50700	41390	33380	26500	20620	15580	
			P	17,41	16,52	15,41	14,13	12,77	11,40	10,09	
H5	H2500CC	30	Q	92090	76510	62990	51350	41390	32930	25770	
			P	13,53	13,40	13,11	12,67	12,09	11,36	10,51	
		40	Q	80980	67080	55040	44690	35830	28280	21850	
			P	16,97	16,38	15,64	14,75	13,73	12,57	11,28	
		50	Q	69950	57720	47160	38100	30350	23710	18010	
			P	20,17	19,08	17,83	16,45	14,93	13,28	11,52	

- Funzionamento a 50 Hz
- Per funzionamento a 60 Hz, moltiplicare la resa per 1,18
- Le prestazioni si basano sulla norma europea EN12900
- Non miscelare mai olii estere con olii differenti
- Frequency rate 50 Hz
- For 60 Hz operation, data to be multiplied by 1,18
- Performance data are based on European Standard EN12900
- Never mix ester oils with different oils
- Fonctionnement à 50 Hz
- Pour le fonctionnement à 60 Hz, multiplier le rendement par 1,18
- Les données de puissance se basent sur la norme européenne EN 12900
- Ne mélanger jamais ester huiles avec different huiles
- Frequenz 50 Hz
- Für 60 Hz-Betrieb ist die Leistung mit 1,18 zu multiplizieren
- Leistungswerte basieren auf der europäischen Norm EN 12900
- Niemals Esteröl mit anderen Ölen vermischen



Serie Range Serie Serie	Modello Model Modèle Typ	Figura Figure Figure Abbildungung
H32	H403CC	III
	H403CS	III
	H503CC	III
	H503CS	III
	H743CC	III

Serie Range Serie Serie	Modello Model Modèle Typ	Figura Figure Figure Abbildungung	L	HS	HD
			[mm]	[mm]	[mm]
H35	H401CS	IV	480	344	336
	H451CC	IV	480	344	336
	H451CS	IV	480	347	336
	H551CC	IV	480	347	336
	H551CS	IV	480	347	340
	H701CC	IV	480	347	340
	H701CS	IV	480	347	340
	H751CC	IV	480	347	340
	H751CS	IV	480	347	340
	H801CC	IV	530	347	340
	H801CS	IV	480	347	340
H851CC	IV	530	347	340	

A - Spia Olio B - Tappo carica Olio C - Presa Bassa Pres. D - Presa Alta Pres. E - Tappo scarica olio F - Resistenza carter G - Tappo ritorno olio DL - Rubinetto Compressione SL - Rubinetto Aspirazione	A - Oil sight B - Oil charge plug C - Low pressure tap D - High pressure tap E - Oil drain plug F - Crankcase heater G - Oil return DL - Discharge service valve SL - Suction service valve	A - Voyant d'huile B - Bouchon charge huile C - Prise basse pression D - Prise haute pression E - Bouchon vidange d'huile F - Resistance carter G - Retour d'huile DL - Vanne de refolement SL - Vanne aspiration	A - Ölschauglas B - Ölfüllstopfen C - Anschluss Niederdruck D - Anschluss Hochdruck E - Ölablaß F - Ölsumpfheizung G - Ölrückführung DL - Druckabsperrventil SL - Saugabsperrventil
---	---	---	---