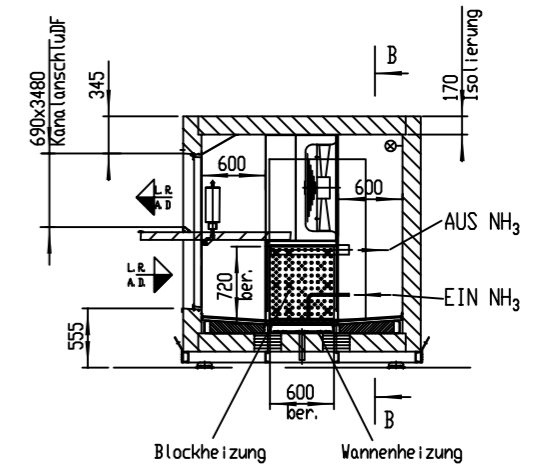
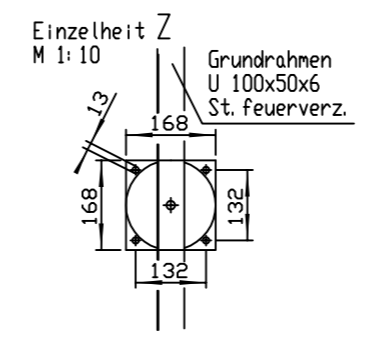
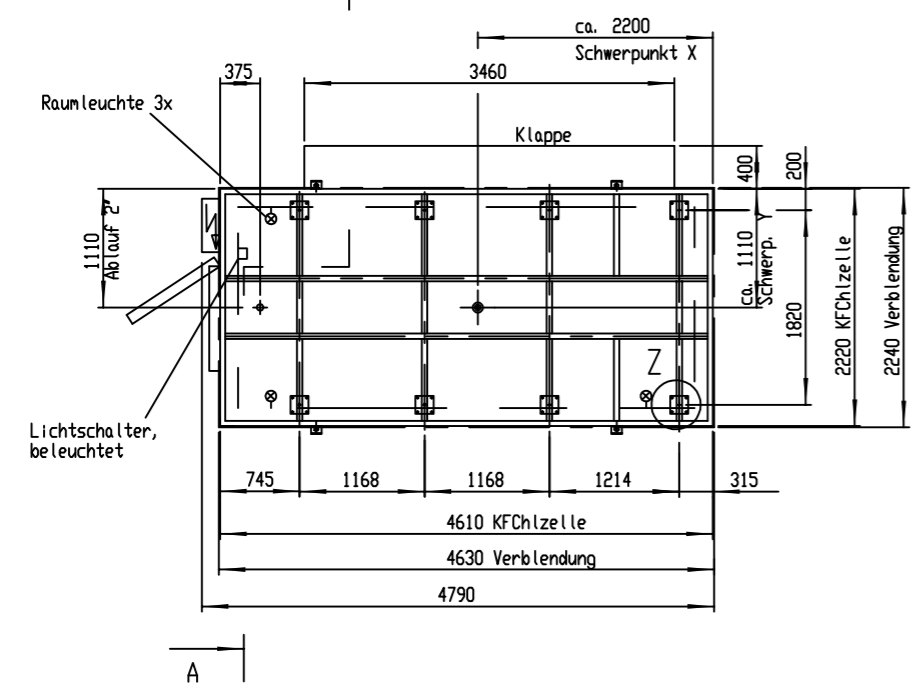


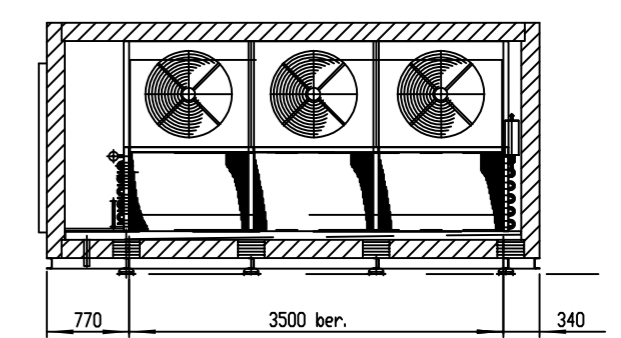
Schnitt A-A



A



Schnitt B-B



Zellenfarbe RAL 9010
 Leergewicht : ca. 4100 Kg
 Betriebsgewicht: ca. 4600 Kg (bei 1mm Vereisungsdicke)

GerE4t fFCr Stapler- oder Kran-Einbringung geeignet:
 bei Stapler: Gabelle4nge min. 2300 mm,
 Gabelweite licht min. 1600 mm,
 bei Kran : SpreiztrE4ger oder Balken min. Breite 2400

AusffChrung:
 1 x wie gezeichnet
 1 x spiegelbildlich

Technische Daten/technical data:

Blocktyp
 Type of coil: S/10/012/8. 90/3500/F/F/F/1 davon: S/02/12/16. 0/3500/F/F/F/1 S/08/12/08. 0/3500/F/F/F/1

Kernrohre/tubes: Stahl / steel Ø15 Boden, Wanne / bottom, tray : 1.4301
 Lamellen/fins : Stahl / steel
 Lamellenabstand/fin spacing: 8 / 16 mm
 Rohrteilung/tube pitch: 60x60 mm
 GehE4use / housing : Stahl / steel

Kreislauf No of circuit	Passzahl No of passes	Verteilrohr St header inlet		Sammelrohr St header outlet		Rohrvolumen vol. of tubes l	Austauschfl. exch. surface m ²
		Ø	Ein Ø tube in	Ø	Aus Ø tube out		
1	12	33.7	21.3	88.9	88.9	ca. 140	332.3

Ventilator Daten						
min-1	kW	A	V	Ph	Hz	VT
880 / 660	2.0 / 1.2	4.0 / 2.3	400	3	50	01101

Elektrische Daten:

- Ventilator 3 x Ziehl Abegg FE080-SDS. 6N. 6
- Klappenrandheizung 2x Heizkabel je ca. 1.3A, 300 W = 600 W ,230V
- TFCrrandheizung 2x Heizkabel je 0.45A, ca.105W, 230V
- Ablaufheizung 1 Heizkabel, 1.5m, 75W, 230V
- Stellmotor, beheizt Antrieb: 25W, Heizung: 53W, 230V
- Blockheizung 24 StE4be je 1.2kW = 28.8kW, 400V, 3650 lang, einseitiger AnschluDF
- Wannenheizung 6 StE4be je 1.2kW = 7.2kW, 400V, 4100 lang, einseitig 100 abgewinkelt, einseitiger AnschluDF
- Endlagensensor 2 StFCck je 0.01W, 230V
- Raumleuchte 3 StFCck GfChbirne 60W, 230V
- Kombination Schalter/ Steckdose (auDFen) 1 StFCck, 230V
- Schalter (innen) 1 StFCck 230V
- Klemmkasten 1 StFCck 400V
- Rep. Schalter Antriebsm. 1 StFCck 400V

El. AnschluDFplan: 1-4-096-00668

Achtung Reinigungsanweisung:

- Nicht mit Reinigungsmitteln reinigen.
- Kein Hochdruck, -HeiDFdampfreiniger usw. verwenden.
- Die Verbindungsstellen nicht mit scharfen Wasserstrahl absprfChen.
- Nur mit klarem Wasser und mit max. 2 bar reinigen

MaDFe ohne Toleranzangabe
 Blecheinzelteile: TES/A00/006/94/KS
 SchweiDFen, LF6ten: DIN 8570-D
 Allgemeintoleranzen: DIN ISO 2768-v

MSTB.:	1:50	GEWICHT:	siehe oben
POS.:	1	KUNDE:	Linde AG
ANZAHL:	1 + 1	PROJEKT:	LIDL Schweden
-2 Stellmotor auf Bogenseite	21.03.03 lei	BENENNUNG:	GIKS 080/3-330
-1 TFCrF6ffnungsrichtung geE4ndert	20.03.03 lei		65 kW
CÄNDERUNG		DATUM	NAME
		24.01.03	Leitmeier
		GEPR:	
Industriestr. 14 D-82256 FFCrstenfeldbruck Tel: 08141 242-0		ZEICHNUNGS-NR.:	
		1-2-096-00665-0-2	
Projekt-NR.:		357937	
		AUFTRAGS-NR.:	
		175913	

Schutzvermerk nach DIN 34