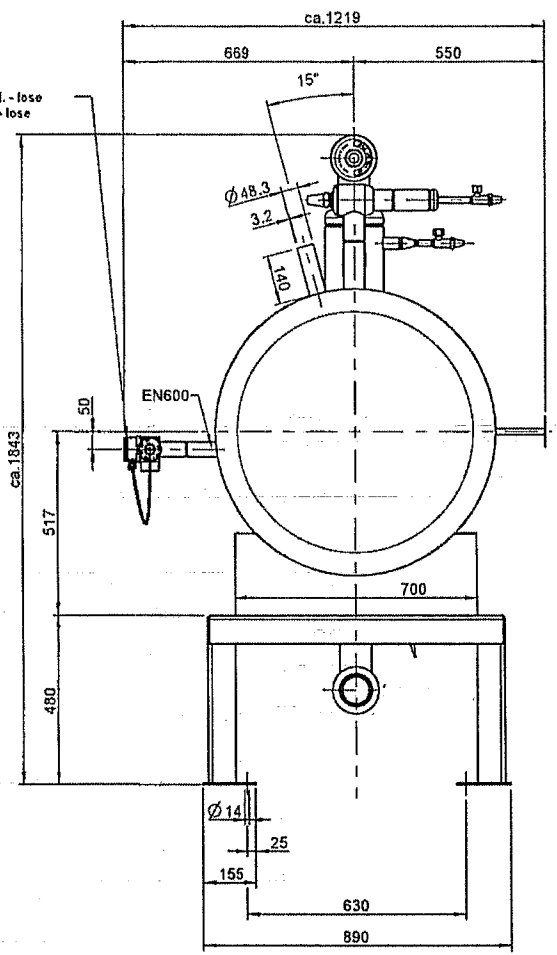
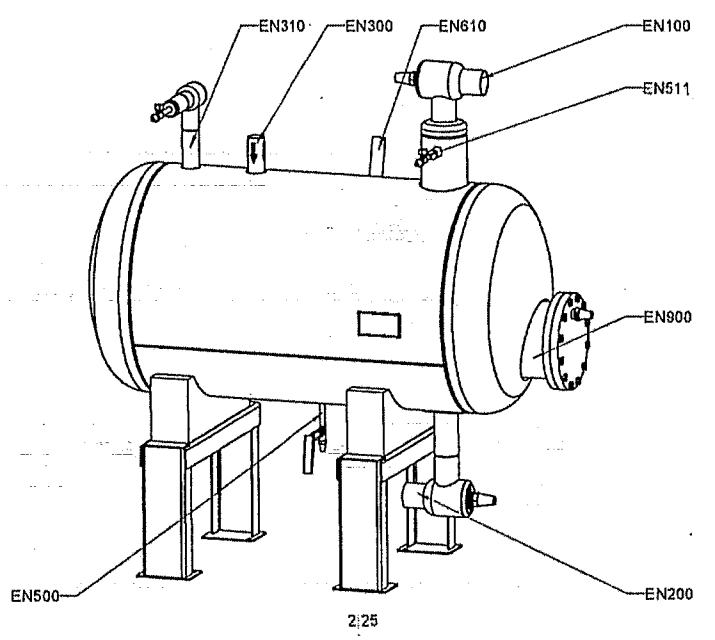
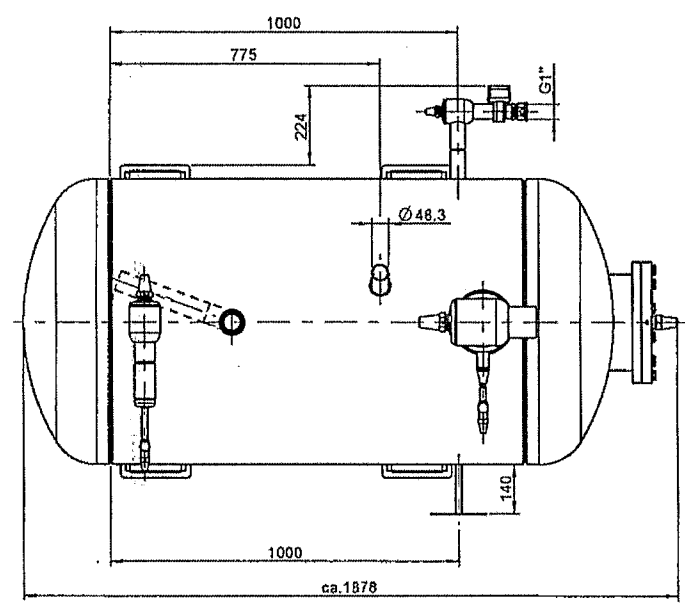


Grenzwertgeber kpl. - lose  
Limitation switch compl. - lose



Sicherheitsventil  
SSV 6  
safety valve  
spring handle valve  
SSV 6 - lose



Pressure vessel shall be internally and externally free of rust or slag hydraulic pressure testing with corrosion protection fund Surface Internal and external shot blasted, per SA 2 1/2 according to EN 12944-4

Material of the weldingconnections  
nozzels: St 35.84 or rather P235GH  
Wit-valves: S137 or rather S235JRG2

pressure vessel with an intended charge during operation of more than 300 kg liquid NH<sub>3</sub>  
Longitudinal and circular weld seams are 20%-ray tested.

BEHAELTER MUSS INNEN FREI VON ROST UND ZUNDER SEIN  
DRUCKPROBE MITTELS ABDRUECKFLIESSIGKEIT MIT KORROSIONSSCHUTZ  
OBERFLAECHE INNEN UND AUSSEN gestrahlt, Reinheitsgrad SA 2 1/2 nach EN 12944-4

Werkstoffe der Schweißanschlüsse  
Stutzen: St 35.84 bzw. P235GH  
Wit-Ventile: S137 bzw. S235JRG2

Druckbehälter mit einer betriebsmassigen Füllung von mehr als 300 kg flüssigem NH<sub>3</sub>  
Längs- und Rundansicht werden einer 20%igen Durchstrahlungsprüfung unterzogen.

TECHNISCHE DATEN TECHNICAL DATA DONNEES TECHNIQUES	MANTELRAUM SHELL AREA CORPS
Fluiddruck/Test pressure/Pression	d'examen
PT	31,5 bar
max.zul.Druck/max. allowable pressure/Pression max. admissible	
PS bar/par to100	-1/22 bar
PS bar/par to075	-1/10,5 bar
max.zul.Temperatur/max. allowable temperature/Temperatur max. admissible	
TS bar/Upas to100	-10°C bis/for jusque +50°C
TS bar/par to075	-10°C bis/for jusque +00°C
Fluide/Fluid/Fluide	NH <sub>3</sub> + HFKWs
Gruppen/Groups/Groupes	1 + 2
Volumen/Volume/Volume	750 Liter/Litres/Litres
Leermasse/Max. empty Masse vide	375 kg
BESCHICHTUNGSSYSTEM Painting system Revêtement	1 x Wb.1, 1 x Wb.2
Stärke/Schichtdicke Total nominal thickness Epaisseur prescrite nominale	240 µm mit Bescheinigung with Certificate avec certificat

Typenschild/name plate/numero de plaque:

**WITT** TH.WITT  
Kaeltemaschinenfabrik GmbH  
D 52070 Aachen-Germany

ECO 4- / 2014 PT 31,5 bar 750 Liter NH<sub>3</sub> + HFKWs 1+2

**MANTELRAUM / SHELL AREA / CORPS**  
PS to 100-1/22 bar to 075 -1/10,5 bar  
TS to 100 -10/+50°C to 075 -10/+00°C

400 750 1 1000 1000 140 140

- Anschlüsse:
- eN100 - Verdichter ECO Saug- mit WITT EA ( 1 x DN 80)
  - eN200 - Austritt zu ND Seite mit WITT EA ( 1 x DN 80)
  - eN300 - Eintritt-Flüssigkeit ( 1 x DN 50)
  - eN310 - Eintritt-Flüssigkeit Reserve + EA50+KB+EA10 ( 1 x DN 50)
  - eN500 - Handentolung mit EA10GBL am ECO ( 1xG1/2"AG)
  - eN511 - Serviceanschluss mit EA10GBL am ECO ( 1xG1/2"AG)
  - eN600 - NGX Anschluss mit EA32G1"-I ( 1 x G1"IG)
  - eN610 - Anschluss für Sicherheitsventil ( 1 x DN 40)
  - eN900 - Einbauöffnung HR mit Blindflansch ( 1 x DN 250)
- IG = Innengewinde ; AG = Außengewinde

Kunden-Nr.: 614320		Kunde: Wiltenga B.V. Geleermolen		Übersichten DIN/ISO 1182	
Beleg-Nr. 20031094		Beleg-Nr. 110		Form-Nr. DIN 218A-m-A	
Econimizer - Set - ECO 4- /		Econimizer - Set - ECO 4- /		Form-Nr. 35.31.150(0)1	
Economiseur - Set - ECO 4- /		Economiseur - Set - ECO 4- /		Form-Nr. A1	
Zelungs-Nr. 20031094.100.001		Rev. 1/01		ISO Mittelstufe E	