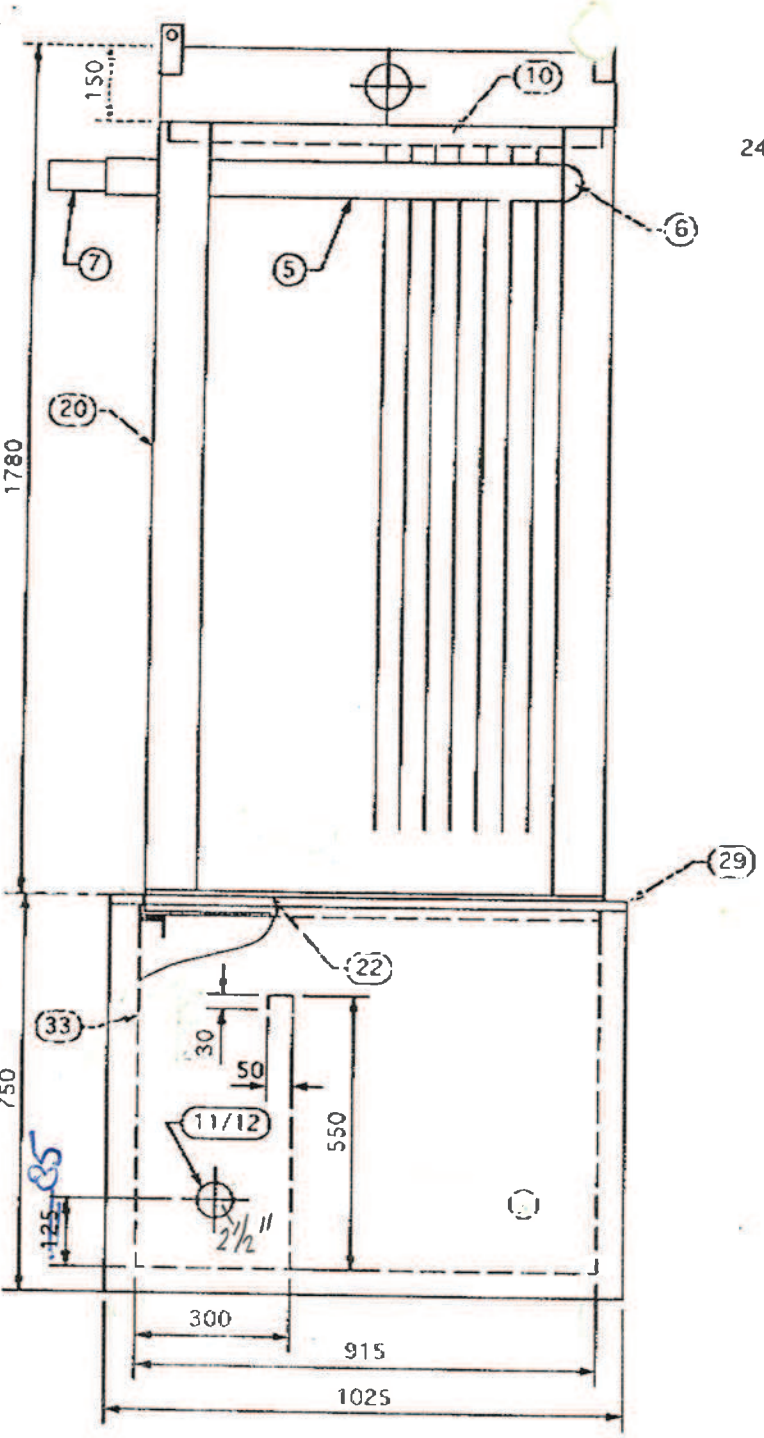


Laser welding and manufacture to standards of



2490=(32,5+55+700)X2+915
787,5=32,5+55+700
630=550+50+30

Stuknr	Aantal	BENAMING	AFMETINGEN	MAT	OPMERKING
37	1	draadsoek	1/2" INW	304	T.b.v. Temp met
36	1	pijp draad uitw	Ø 3/4"	304	T.b.v. vlotter.
35	3	PLJP	Ø 42,3 X 65	304	
34	3	LASNIPPEL	Ø 42,3	304	1"
33	1	BODEM (wassertank)	1315 X 2490 X 2,5	304	
32	2	PLAAT (wassertank)	915 X 787,5 X 2,5	304	
31	1	TUSSENSCHOT (wassertank)	630 X 1315	304	
30	2	HOEKPROFIEL 40/40/4	1310	304	
29	-	DEKSEL VOOR WATERBAK	-	PC	
28	-	DRAADSTANG M12	-	304	
27	2	STRIP	545 X 70 X 2	304	niet getekend
26	2	STRIP	995 X 70 X 2	304	niet getekend
25	2	COVER polycarbonaat	1520 X 695	PC	niet getekend
24	2	COVER polycarbonaat	1520 X 1000	PC	niet getekend
23	4	HIJSOOG 40/40/4	L=100	304	
22	2	HOEKIJZER 40/40/4	908	304	
21	2	HOEKIJZER 40/40/4	1308	304	
20	4	HOEKSTIJL	326 X 1620 X 2	304	
19	1	DEKSEL POLYCARBONAAT	1300 x 900	304	niet getekend
18	1	AFDEKPLAAT	200 X 895 X 2	304	
17	234	PLASTIC PLUG	Ø 6,2 mm	304	
16	1	GATENPLAAT	1000 X 600 X 2	304	OMEGA
15	1	OVERLOOP	ø 60 x 150	304	
14	2	WATERGOOT	896 X 435 X 2	304	
13	2	WATERGOOT	1296 X 435 X 2	304	
12	4	PIJP+overschuif flens	Ø 176,1 X	304	2,5"
11	3	LASNIPPEL	Ø 88,9	304	2,5"
10	2	HOEKPROFIEL 40/40/4	890	304	
9	7	VERDEELLEIDING	7 X 1/4"	CU	
8	1	VERDEELKOP	(THO)	CU	
7	1	KOPERPIJP zuigleiding	Ø 42 x 250	CU	1 5/8"
6	2	LAS CAPS	Ø 48,3	304	1 1/2"
5	1	MAINFOLD	Ø 48,3 X 3,06 X 850	304	Ø 42 INW
4	7	HEADER	Ø 16 X 1020	304	
3	7	TOEVOER	Ø 10 x 1,5 X 75	304	
2	7	ZUIGLEIDING	Ø 20 x 1,5 X 75	304	
1	7	PILLOWPLATE	1500 X 1000	304	

PROJECT gti-zephyr
 ORDER O 0126
 t.a.v. DHR. nieuwenhuis
 REF.
 Getekend Har ten Siethof
 Datum 21 mrt 1996

OMEGA engineering
 marsleden 60 Enschede
 tel 053-281813 Fax 053-281819

GTI-ZEPHYR
 BESTELNR:46 02 66

A 7 X 15 X 10 DWG NC
 SCALE 1/10 GEWICHT
 BLAD 1

REV 0

Manufacturers of pillow plate panels, falling film chillers, icebanks and tanks for food, dairy, beverage, pharmaceutical, chemical, meat, seafood and industrial applications.



Laser welding and manufacture to standards of



TUV

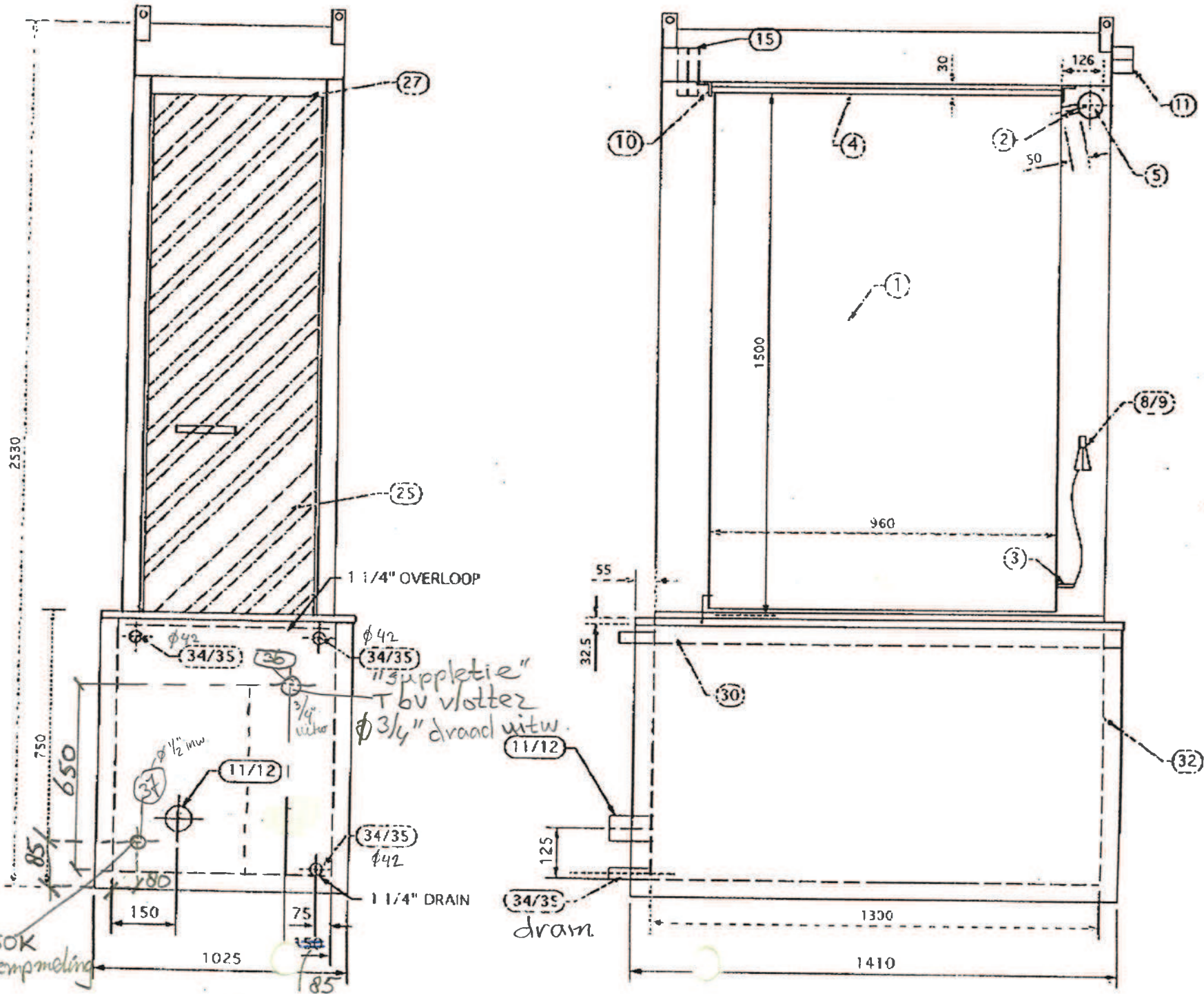
AD Merkblan HP 3



Stoomwezen

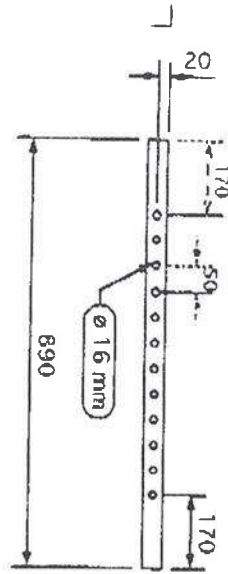
U Stamp
UM Stamp

INW. draad- $\phi 1/2$ " SOK
T.b.v. Tempeling

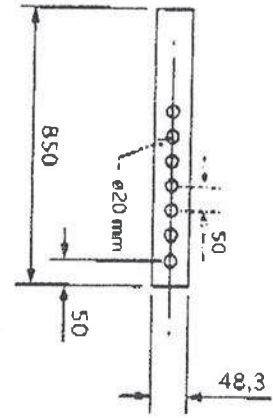


OMEGA ENGINEERING

Laser welding and manufacture to standards of



10



*suppletie
Ø 3/4" Tbv vlotter.*

Proceswater uit.

*37
50K Ø 1/2" Tbv. Temp meting
1NW draad.*

BOVENAANZICHT

