

Groupe de condensation / Condensing unit

Code tension / Voltage code : F

CAE2412YBR

Froid domestique et froid commercial négatif (petite puissance)

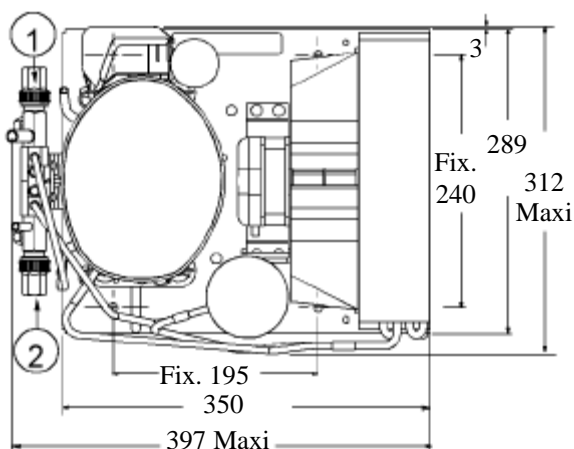
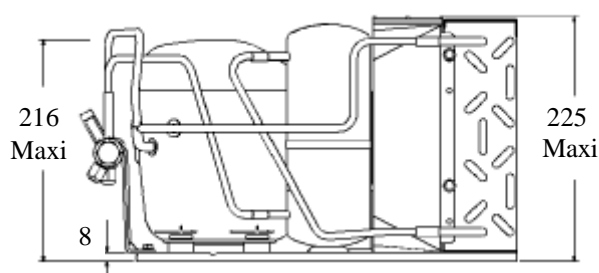
Electrodomestic & small L.B.P. commercial applications

220-240V / 50Hz - 1~

R134a

N°413NS-F-VR ind c

Conditions <i>Conditions</i>	fréquence <i>frequency</i>	Prod frigorifique nominale° / <i>nominal refrigerating capacity °</i>			Puis. sonore <i>Sound level</i>
		Watts	Kcal/h	BTU/h	
Standard	50 Hz	339	292	1156	58 dBA



Poids net / Net weight : 18,4 Kg
Détente / Expansion device : Détendeur
Expansion valve
Débit d'air / Air flow : 340 m³/h
Intensité / Current
 nom. / *Rated current RLA :* 2,2 A
 max. / *Max current :* 3,1 A
 dém. / *Start current LRA :* 13,3 A

Ap. Electrique / Electrical equipment : CSIR

Fiche technique compresseur / Compressor technical data sheet : 113NS-F

Ventilateur / Fan motor :
 Vitesse / *R.P.M :* 1350 tr/min
 Puis. mécanique / *Shaft power :* 5 W
 Diam. hélice / *Fan blade dia. :* Ø 205 mm
 Protection / *Protection :* Impédance/Impedance

Condenseur / Condenser : 205/1000

Réservoir de liquide / Receiver :
 Volume / *Capacity :* 0,75 L
 PMS / *Max. service pressure :* 32 Bars

Grille / Fan guard : maille < à 8mm
Grid space < 8mm

Pour conduites **Æ** ext / *For tubing O.D.*

Aspirat° 1 / Suction 1	Vanne de Socle / <i>On plate Valve</i>	9,5 (3/8")	à Braser/Brazed
Départ liquide 2 / Liquid line 2	Vanne de Socle / <i>On plate Valve</i>	6,35 (1/4")	à Braser/Brazed

Les caractéristiques données dans cette fiche technique peuvent évoluer sans avis préalable, avec les améliorations que 'TECUMSEH EUROPE' entend toujours apporter à sa production.
 'TECUMSEH EUROPE', in a constant endeavour to improve its products reserves the right to change any information contained in this leaflet without prior warning.



CAE2412YBR

Tension F:220-240V 50Hz

R134a

N°413NS-F ind c

Les températures du liquide à la sortie du condenseur ou du réservoir sont fonction des caractéristiques de l'ensemble de condensation. Conditions d'essai calorimétrique : gaz aspiré à température ambiante

Liquid temperature at condenser or receiver outlet are function of the characteristics of the condenser assembly. Calorimeter test conditions : return gas at ambient temperature

Die flüssigkeitstemperaturen Ausgang Verflüssiger oder Sammler sind von den Charakteristika des Verflüssigers abhängig. Kalorimeter-Bedingungen : Sauggasttemperatur = Umgebungstemperatur

50Hz R134a

AMBIANCE	5	T évaporation (°C)	-35	-30	-25	-23,3	-20	-15	-10
25°C	1	P frigorifique (W)	192	267	347	375	433	523	619
	2	P absorbée (W)	227	256	290	303	329	373	421
	3	I absorbée (A)	1,96	2,02	2,11	2,15	2,24	2,39	2,57
	4	T condensation (°C)	32	34,2	36,8	37,6	39,5	42,8	46,4
32°C	1	P frigorifique (W)	169	237	312	339	393	480	575
	2	P absorbée (W)	234	266	305	319	349	400	458
	3	I absorbée (A)	1,96	2,03	2,12	2,16	2,24	2,4	2,59
	4	T condensation (°C)	38,2	40,3	42,8	43,7	45,5	48,7	52,2
43°C	1	P frigorifique (W)	136	195	261	286	336	418	511
	2	P absorbée (W)	245	282	327	344	381	443	515
	3	I absorbée (A)	1,97	2,03	2,13	2,17	2,26	2,42	2,62
	4	T condensation (°C)	47,9	49,9	52,3	53,1	54,9	58	61,4

1 = refrigerating capacity = Kälteleistung

2 = watt input = Leistungsaufnahme

3 = current = Stromaufnahme

4 = condensing temperature = Verflüssigungstemperatur

5 = evaporating temperature = Verdampfungstemperatur

Nota : Les caractéristiques données dans cette fiche technique peuvent évoluer sans avis préalable, avec les améliorations que "TECUMSEH EUROPE" entend toujours apporter à sa production.

Note : "TECUMSEH EUROPE", in a constant endeavour to improve its products reserves the right to change any information contained in this leaflet without prior warning.

Anmerkung : Die in den technischen Unterlagen gegebenen Daten können sich bei Verbesserung der Fertigung, um die "TECUMSEH EUROPE" stets bemüht ist, ohne vorherige Ankündigung ändern.